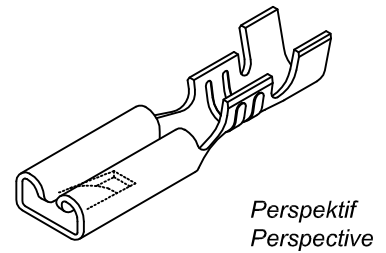
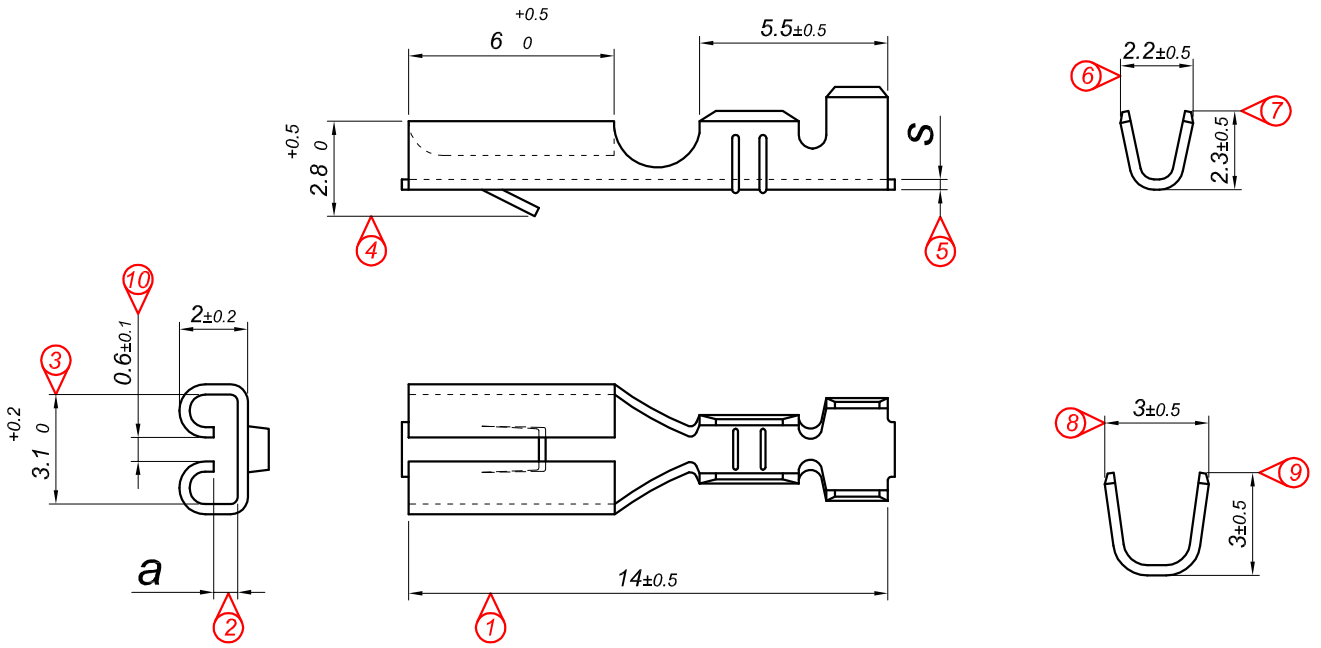
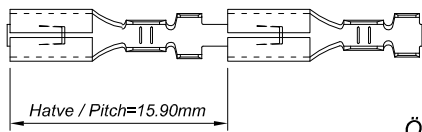


PARÇA KODU PART CODE	PARÇA ADI PART NAME	ERKEK TERMINAL MALE TERMINAL	a ÖLÇÜSÜ (AYAR) a MEASURE (SET)	s ÖLÇÜSÜ (KALINLIK) s MEASURE (THICKNESS)	Malzeme Material	Kaplama / Coating		
						SN	AG	Nİ
MS 2146.75 RPK	MİKRO DİŞİ FİŞ K.A. TIRNAKLI 2.8 (0.75) =RPK=	0.80	0.65±0.05	0.25±0.05	(CuZn30) Pirinç / Brass	+	-	-
TD 2146.50 RP	MİKRO DİŞİ FİŞ K.A. TIRNAKLI 2.8 (0.50) =RP=	0.50	0.40±0.05	0.30±0.05	(CuZn30) Pirinç / Brass	-	-	-
TD 2146.50 RPK	MİKRO DİŞİ FİŞ K.A. TIRNAKLI 2.8 (0.50) =RPK=	0.50	0.40±0.05	0.30±0.05	(CuZn30) Pirinç / Brass	+	-	-
TD 2146.70 RP	MİKRO DİŞİ FİŞ K.A. TIRNAKLI 2.8 (0.70) =RP=	0.70	0.60±0.05	0.30±0.05	(CuZn30) Pirinç / Brass	-	-	-
TD 2146.70 RPK	MİKRO DİŞİ FİŞ K.A. TIRNAKLI 2.8 (0.70) =RPK=	0.70	0.60 -0.05	0.30±0.05	(CuZn30) Pirinç / Brass	+	-	-
TD 2146.75 RPK	MİKRO DİŞİ FİŞ K.A. TIRNAKLI 2.8 (0.75) =RPK=	0.75	0.65±0.05	0.30±0.05	(CuZn30) Pirinç / Brass	+	-	-
TD 2146.80 RP	MİKRO DİŞİ FİŞ K.A. TIRNAKLI 2.8 (0.80) =RP=	0.80	0.70±0.05	0.30±0.05	(CuZn30) Pirinç / Brass	-	-	-
TD 2146.80 RPK	MİKRO DİŞİ FİŞ K.A. TIRNAKLI 2.8 (0.80) =RPK=	0.80	0.70±0.05	0.30±0.05	(CuZn30) Pirinç / Brass	+	-	-
TD 2146.85 RPK	MİKRO DİŞİ FİŞ K.A. TIRNAKLI 2.8 (0.85) =RPK=	0.85	0.75±0.05	0.30±0.05	(CuZn30) Pirinç / Brass	+	-	-



Kalıp çıkış yönü  
Mold output direction ←

Makara açılım yönü  
Reel opening direction →



Ölçek  
Scale : 2 / 1

Kablo Kesiti  
Wire Section : 0.25 - 0.50 mm<sup>2</sup>

Resim üzerinden ölçü almayınız  
do not measure on drawing

Tarih / Date	15.10.2012	İmza /Signature	Ölçek /Scale			
Çizen / Desing	M.Yağcı		5 / 1	01	0.1min Ölçüsü 0.6±0.1 olarak değişti.	19.04.2018
Onay / Approval	S.Gölcük			No	Değişiklik / Revision	Tarih/Date
		Parça Adı: Part Name	MİKRO DİŞİ FİŞ KÜÇÜK AYAK TIRNAKLI 2.8		Parça Kodu: Part Code	TD 2146